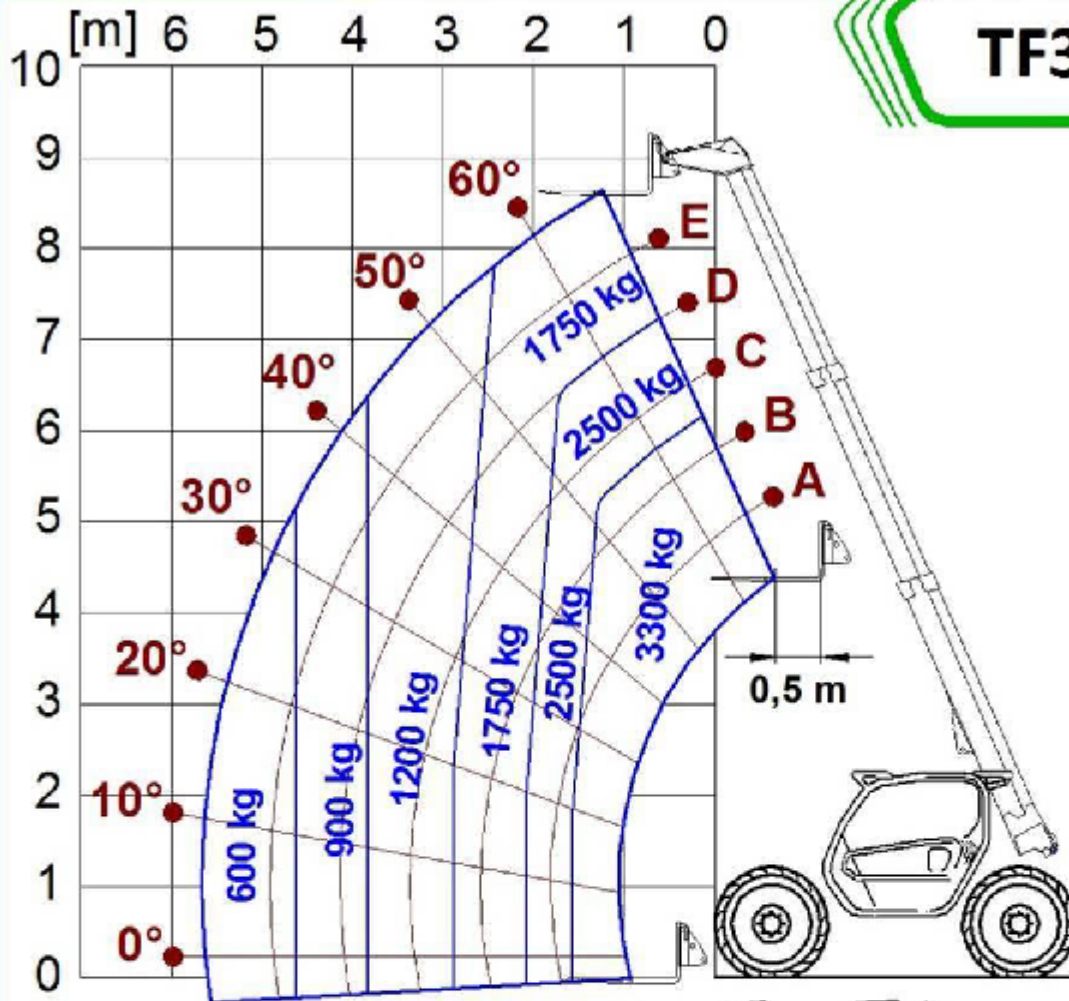


TF33.9



ISO 22915-14 / EN 1459 Tab. B

