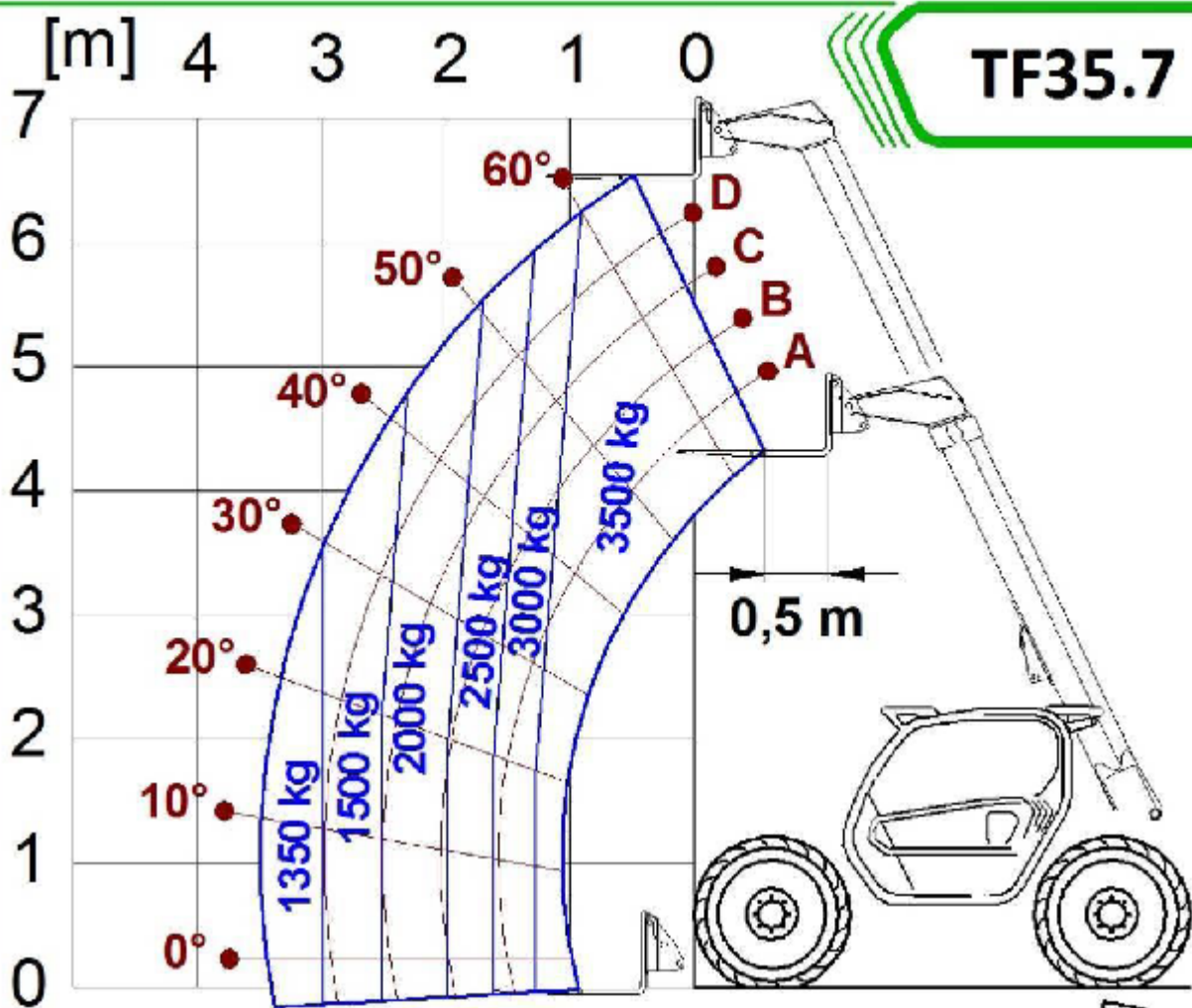
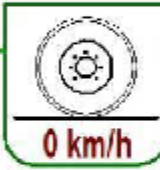


TF35.7



ISO 22915-14 / EN 1459 Tab. B



0 km/h



R1



A0304



< 3 km/h



MAX 12,5 m/s



MAX 3500 kg

300 mm



MAX 5° (9%)

MAX 5° (9%)

MAX 18° (35%)